

LPK 滑块系列位移传感器

直线位移传感器，工作量程可达 4000mm

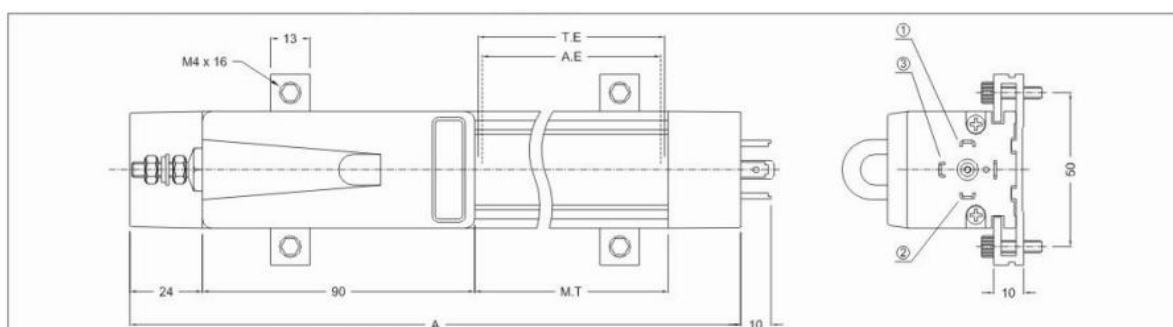
高精度,方形 34mm×38mm



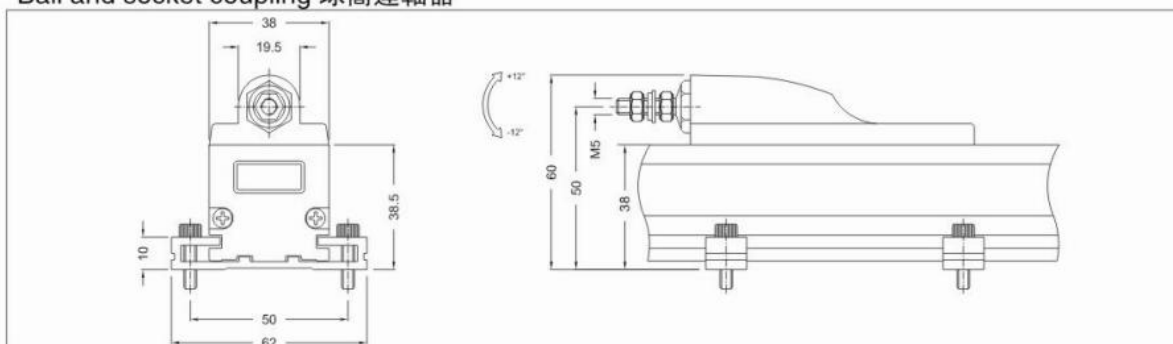
特点:

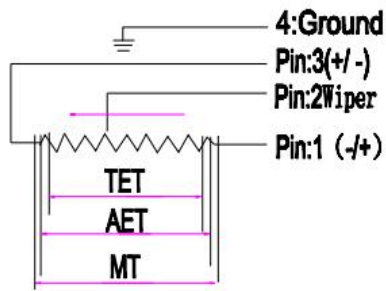
- . 使用寿命长-运动次数大于 100×10^6 次
- . 线性优异 $\pm 0.05\%$
- . 分辨率高于 0.01mm
- . 高运行速度 10m/s
- . 防护等级 IP55
- . DIN43650 标准插头和插座
- . 绝对值测量，无需断电记忆或回原点
- . 该系列传感器用于测量和控制系统中，对位移和长度进行直接和绝对测量。传感器的结构设计上考虑方便安装及拆卸。传感器表面经过特殊处理，可在高速低磨损状态下工作，传感器前端球窝连轴器可以克服传动杆的一些微小侧向应力，保证传感器的正常工作。传感器导电塑料材料固定和结构设计等工艺保证即使在恶劣的条件下传感器也能可靠工作。滑动式卡槽方便安装位置调整。

. 参数及图纸



Ball and socket coupling 球窝连轴器





电气参数:	
工作量程 (TET)	50mm~4000mm 注: 50mm~500mm(+25mm);500mm~1000mm(+50mm);
可用电性行程	TET
独立线性率	$\leq \pm 1\%$ - $\leq \pm 0.1\%$ $\leq \pm 0.05\% \geq 100\text{mm}$, $\leq \pm 0.025\% \geq 200\text{mm}$
电性总行程 (AET)	TET+2mm
标准阻值	5 K Ω ; 10 K Ω ; 20 K Ω
电阻	$\pm 20\%$
可重复性	$\leq \pm 0.01\%$
滑刷工作电流	$\leq 1\mu\text{A}$
最大工作电压	42 V
机械行程 (M. T)	TET+7mm
外壳长度 (尺寸 A)	TET+149mm
工作原理	Voltage divider 分压器
分辨率	infinite 无限

环境参数:		
温度范围	-50~+120	$^{\circ}\text{C}$
抗振动指标	5~2000	Hz
	$A_{\text{max}}=0.75$	mm
	$a_{\text{max}}=20$	g
抗冲击指标	50	g
	11	ms
使用寿命	$> 100 \times 10^6$	次
工作速度	10	m / s 最大
运行加速度	200 (20g)	m / s ² 最大
防护等级	IP55	

发货内容包括

- 1 个插座 GDM3009
- 1 个密封衬
- 1 个球铰接头
- 2 个安装夹子 4 个螺钉 (M4×16)

推荐辅件

- 位移传感器显示仪
- 信号转换器用于标准信号输出: 0-5V/0-10V; 4-20mA
- *如有更改, 恕不另行通知。