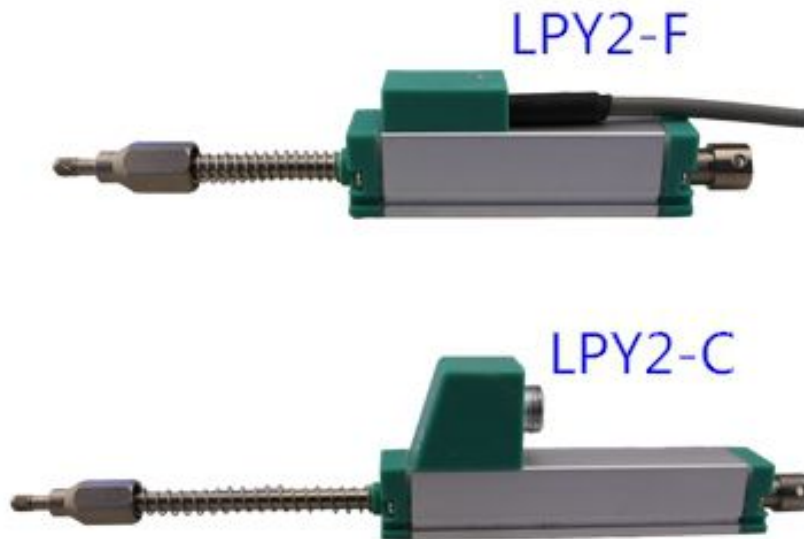


LPY2 系列传感器

直线位移传感器，带复位弹簧，工作量程可达 100mm
高精度，方形 18mm×18mm

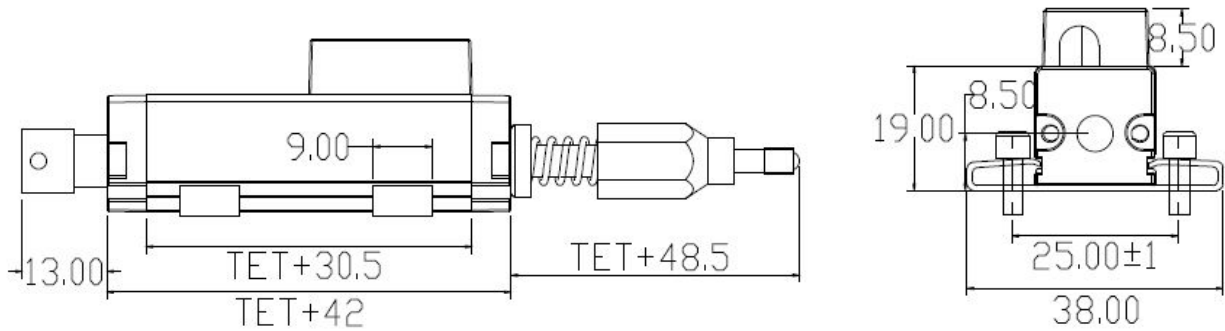


特点：

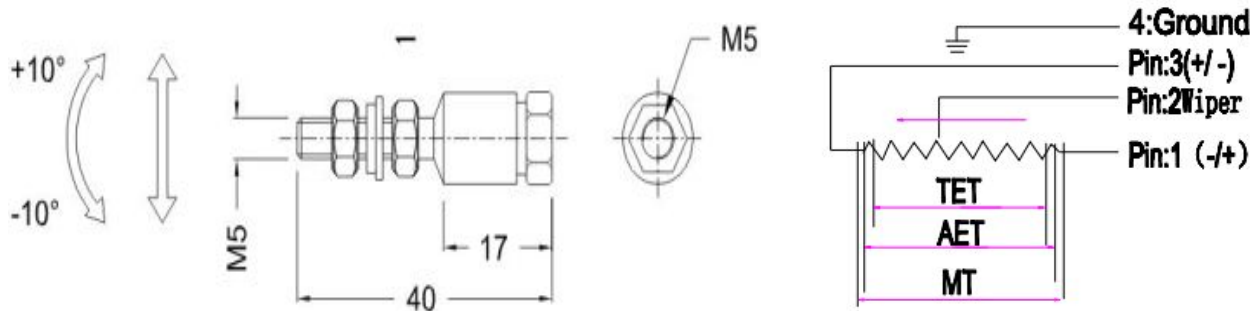
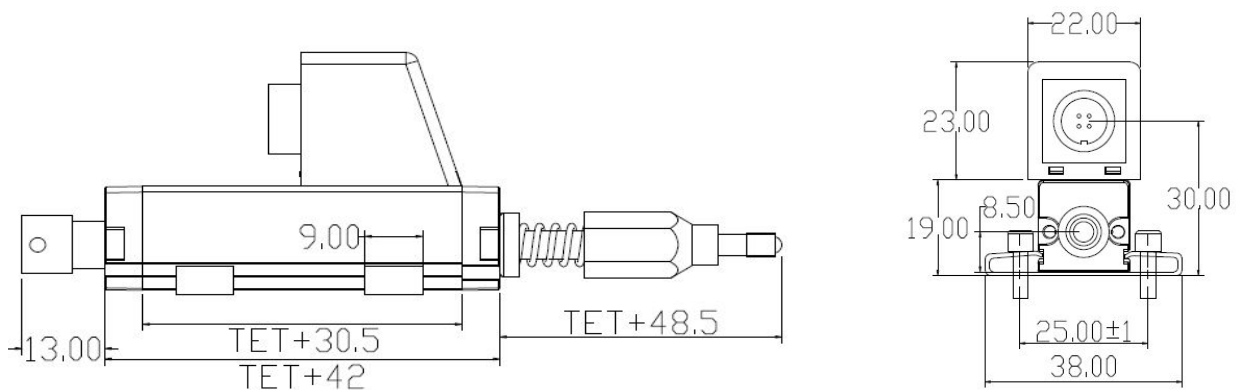
- . 传感器带复位弹簧，钢珠触头
- . 线性优异 $\pm 0.1\%$
- . 分辨率高于 0.01mm
- . 高运行速度 10m/s
- . EEM33 插头和插座（电缆方式可选）
- . 防护等级 IP65
- . 使用寿命长-运动次数大于 100×10^6 次
- . 绝对值测量，断电无需断电记忆或回原点
- . 该系列传感器用于测量和控制系统中，对位移和长度进行直接和绝对测量。传感器的结构设计上考虑方便安装及拆卸。传感器表面经过特殊处理，可在高速低磨损状态下工作，传感器前端前端钢珠触头和带弹簧复位可以满足一些微小无法连接的部位的精密检测与控制，保证传感器的正常工作。传感器导电塑料材料固定和结构设计等工艺保证即使在恶劣的条件下传感器也能可靠工作。滑动式卡槽方便安装位置调整。应用：注塑机、液压机、木工机械、煤矿机械、自动化控制等领域。

参数及图纸：

LPY2F



LPY2C



电气参数:	
工作量程 (TET)	10mm~100mm 注: 25mm~100mm (+25mm)
可用电性行程	TET
独立线性率	$\leq \pm 1\%$ - $\leq \pm 0.1\%$ $\leq \pm 0.05\%$ $\geq 100\text{mm}$, $\leq \pm 0.025\%$ $\geq 200\text{mm}$
电性总行程 (AET)	TET+2mm
电阻公差 $\pm 20\%$	1 K Ω ; 5 K Ω
可重复性	$\leq \pm 0.01\%$
滑刷工作电流	$\leq 1\mu\text{A}$
最大工作电压	42 V
分辨率	infinite 无限
工作原理	Voltage divider 分压器
机械行程 (M. T)	TET+5mm
外壳长度 (尺寸 A)	TET+46mm
总长 (尺寸 C)	10mm/118mm; 25mm/148mm; 50mm/198mm; 75mm/253mm; 100mm/297mm

环境参数:		
温度范围	-40~+120	°C
抗振动指标	5~2000	Hz
	$A_{\max}=0.75$	mm
	$a_{\max}=20$	g
抗冲击指标	50	g
	11	ms
使用寿命	$>100 \times 10^6$	次
工作速度	10	m / s 最大
运行加速度	200 (20g)	m / s ² 最大
防护等级	IP65	

发货内容包括

4 个 M4×16 螺钉

2 个固定夹子

推荐辅件

位移传感器控制显示器

信号转换器用于标准信号输出: 0-5V/0-10V;

±5V 4-20mA RS232/422/485 等。