

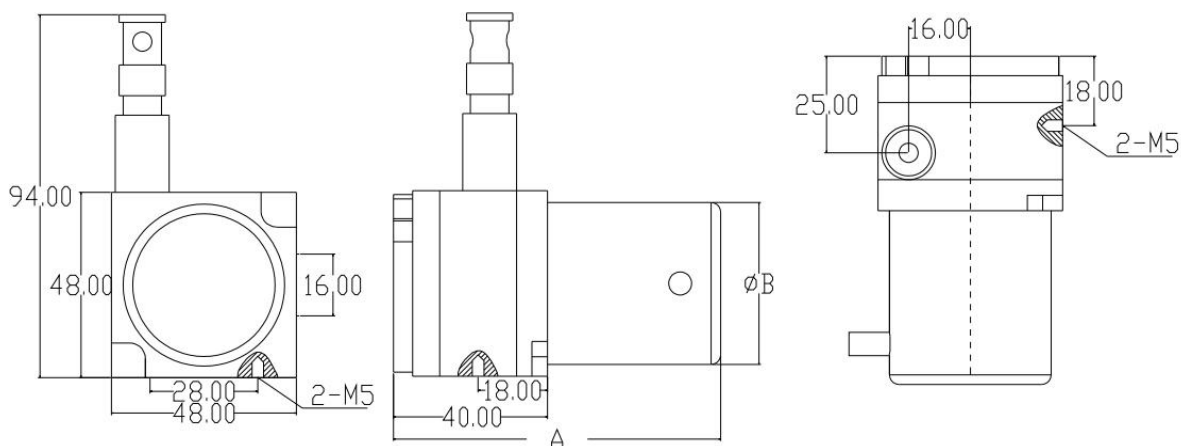
拉绳位移传感器 LS-100



特点:

拉绳位移传感器/拉线位移传感器是由光电采集部分（增量编码器、绝对值编码器、角位移传感器、精密电阻等）和一组机械外壳装置组成。外壳使用铝合金材料，外表面氧化处理，坚硬耐磨；可抗压、防震，适应高温、高压、等各种恶劣的使用场合；收线为原装进口不锈钢钢丝绳，该钢丝绳外层涂塑，抗腐蚀能力强、强度大、无伸缩；绕线弹簧机构采用进口不锈钢材料生产，抗腐蚀，收线稳定。使其成为一款结构紧凑、安装空间尺寸小、测量行程长、方便灵活、具有高精度测量的工控优选位移传感器。此款属于微型拉线（绳）位移传感器，用来记录测量长度 0-1500mm 的线性距离、模拟量和数字量输出，标准化接口，可以坚固耐用特别是适合短距离，高分辨率的场合。主要特点：安装方便，设有备用安装基准面，根据需要多种选择；安装空间小，安装难度低；无需导向，机械公差不会影响测量精度；广泛应用于直线导轨系统，液压气缸系统、伸缩系统，仓储位置定位，压力机械，造纸机械，纺织机械，金属板材机械，包装机械，印刷机械，水平控制仪，建筑机械等相关尺寸测量和位置控制；可外接 PLC 二次仪表，单片机等等采集系统

产品参数:



信号 \ 尺寸	A	ΦB
0-1500mm 数字输出	78	38
0-1000mm 模拟输出	85	42

1. 第一安装基面，常规固定方式（默认）螺纹孔 2-M5；
2. 备用安装基面为受安装条件限制而设置，螺纹旋进长度≤6mm。
3. 特殊情况安装请咨询我司技术人员，如需其它转向装置一并提出。

类别	主要技术参数				
信号输出型式	数字量输出 P G		模拟量输出 V/MA/R G		
输出特性	TL 方波		电压 (V) : 0-5v、0-10v、1-5v		
	并行输出、串行输出、ssi 接口、总线, profibus、CanOpen		电流 (MA) : 4-20mA、0-20mA		
	RS485		电阻 (R) : 0-5k Ω、0-10K Ω、其他		
供电电压	DC5V、DC5-24V		DC12V、DC24V		
测量行程	0-1500mm		0-1000mm		
最大往复速度	1000		1000		
分辨力	0.01、0.0125、0.025 等其他		本质无穷小		
线径规格	Φ0.6		Φ0.6		
线性精度	0.05%FS		0.1%FS		
拉线材料	不锈钢		不锈钢		
工作拉力	约 5N		约 5N		
工作温度	-25℃~+85℃		-25℃~+85℃		
存储温度	-35℃~+95℃		-35℃~+95℃		
重量	500g		500g		
使用寿命	>1×10 ⁶ 次		>1×10 ⁶ 次		
防护等级	IP54(标准)或定制		IP54(标准)或定制		
订货须知	以上参数如有不解请咨询我公司技术人员				
100-P	测量范围	分辨力	输出特性	供电电压	增量型
100-V/MA/R	测量范围	本质无穷小	输出特性	供电电压	混合型
MN-100-G	测量范围	分辨力	输出特性	供电电压	绝对值型