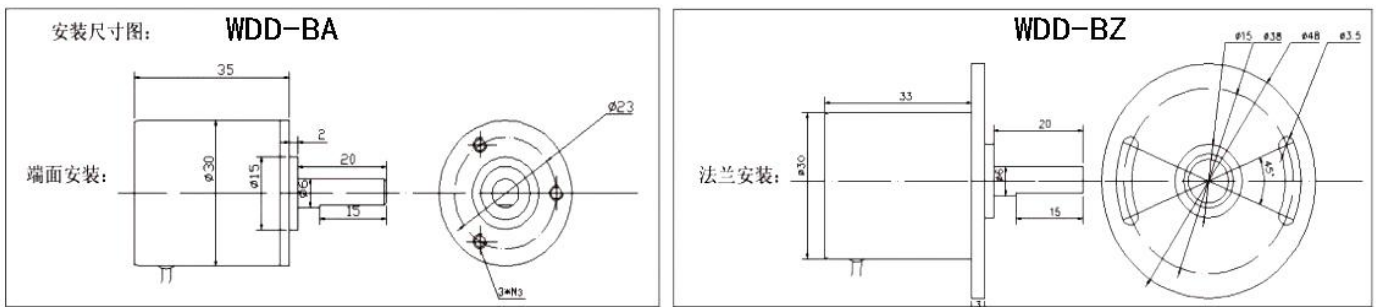


# WDD-D30-360 非接触式角度传感器

无触点式、使用寿命长、精度高



端面安装方式 BA、法兰安装方式 BZ



WDD 型角度传感器采用高性能集成磁敏感元件,利用磁信号感应非接触的特点,配合微处理器(micro-computer)进行智能化信号处理制成新型 360°

全量程(可定制 90°、180° 顺时针或逆时针)以及可编程选定测量区间角度传感器。该传感器具有分辨率高,温度稳定性好等突出优点,性价比优异。

产品主要特点:

- 无接触、无噪音、高灵敏度、高重复性、接近无限转动寿命、高频响应特性好;
- 环境适用性强,可用于水、油、汽、粉尘、高低温、振动冲击等恶劣工业使用环境;
- 绝对位置测量,是替代光学编码器、旋转变压器、导电塑料电位器的理想产品;

产品型号		WDD-BZ      WDD-BA			
参数名称	测试条件	参数值			单位
		最小.	典型	最大	
电源电压		12	12	24	伏特 V
消耗电流			10	16	毫安 mA

测量量程		360°			角度
输出		0.02	V/2 (中点)	V 可调 (5≤V≤12)	±0.01V
存储温度 (TS)		-40		125	摄氏度 °C
使用温度 (TA)		商业级 0~55	工业级-20~ 80	军工器件-40~125	氏度 °C
中点温漂 T.C.	-40°C < TA < 80°C	≤ ±5mV			FS
满度温漂 T.C.	—	商业级 1%	工业级 0.5%	军工器件 0.5%	FS
分辨率	(等效 4096 分度)	0.087			角度
线性度		0.1% (≤60°)	±0.2% (≤150°)	±0.2% (≥150°)	FS
防护等级	IP66				
接线	屏蔽线，聚四氟高温导线；棕—正极，蓝—负极，黑—输出				
备注	输出低电压不能达到绝对 0，最低 0.05V，0~360° 多圈测量时在 0° 和 360° 交界处有 1° 非线性区。				
	建议使用时避开此段非线性区域，尽量使用 5° ~355° 范围测量，以保证输出信号线性度。				
命名规则	：	360-----量程			
		V/A-----V 电压输出 电流输出			
		BA/BZ-----BA 端面安装 / BZ 法兰安装			
		WDA-----角度传感器			