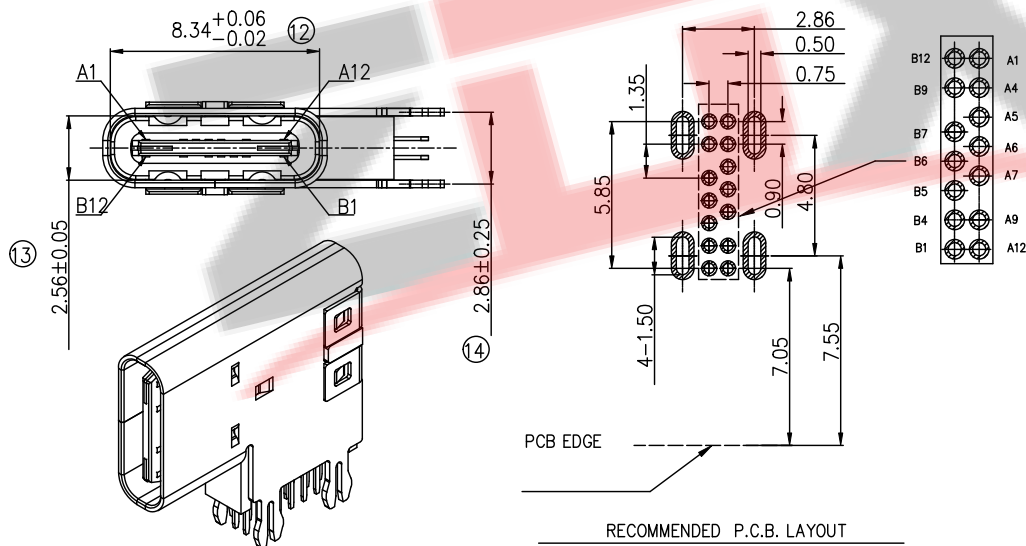


特性:

- 一、电气性能: ELECTRICAL
 - 1. 额定电流: 5.0A MAX
 - 2. 接触阻抗: 30 MILLIOHMS MAX
 - 3. 耐电压: 150V AC / 1 mA MAX
 - 4. 绝缘阻抗: 150V DC/100 MEGA OHMS MIN
- 二、机械性能:
 - 1. 插入力: 5-20N
 - 2. 拔出力: 8-20N
 - 3. 使用寿命: 10000次
- 三、材料: MATERIAL
- 四、电镀: FINISH
 - 1. 端子: 接触点镀金1U"
PIN脚焊接区域测金.
 - 2. 外壳: 镀哑镍40U"MIN (盐雾24H)
- 五、电镀品需做粘锡测试: 粘锡面积达到95%以上.
- 六、SMT回流焊 (峰值260°C±5°C) 不能起泡、熔胶、变色不良 (变形在公差范围以内)
- 七、工作温度: -55°C~+85°C
- 八、盐雾测试:
 - 通过24H在浓度为5±1%盐水的盐雾测试无生锈现象;
- 九、管制重点尺寸.

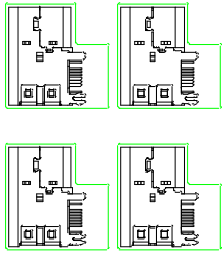


A1	A2	A3	A4	A5	A6	A7	A8	A9	A10	A11	A12
GND			VBUS	CC1	D+	D-		VBUS			GND
GND			VBUS		D-	D+	CC2	VBUS			GND
B12	B11	B10	B9	B8	B7	B6	B5	B4	B3	B2	B1

BOM				
序号	名称	料号	用量	品名规格
1	外壳	TC01001	1	Typec侧插14PIN 普通外壳(4.58) SUS304 T=0.3mm
2	后盖	TC01004	1	Typec侧插14PIN 后盖 SUS201 T=0.2mm
3	Molding 3	TC03003	1	Typec侧插 Molding DIP 14PIN 黄铜 LCP黑色 4.58 半成品
3.1	Molding 1	TC03001	1	Molding DIP 14PIN Molding 上 黄铜 LCP黑色 4.58
3.2	Molding 1	TC03001	1	Molding DIP 14PIN Molding 下 黄铜 LCP黑色 4.58
3.3	卡勾	TC02003	1	Typec侧插 DIP 14PIN 卡勾 SUS301 T=0.15

ZDX 深圳市兆达鑫科技有限公司
Shenzhen Zhao Xin Technology Co., Ltd.

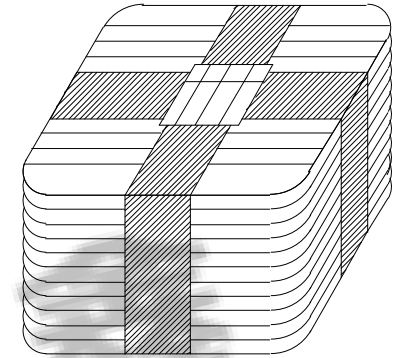
TOLERANCE: X:XX ±0.30 X:XXX ±0.20 X:XXX ±0.10 X:XX ±0.05 X:XX ±0.02 X:XX ±0.01	DRAWN BY:	DATE:	PART NAME:	
	刘志强	2015.08.18	TYPE-C 14P侧插垫高2.6	
	CHECKED BY:	DATE:	PART NO.	SEE TABLE
UNIT: mm [inch] SCALE: 1:1 SIZE: A4	李文毅	2015.08.18	MOLD NO.	
	APPROVED BY:	DATE:	DRAW NO.:	ZDJNKJ00001410
	张少辉	2015.08.18	SHEET NO.:	1 OF 1



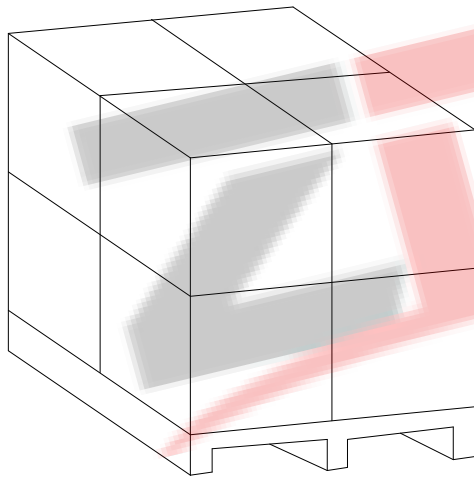
产品



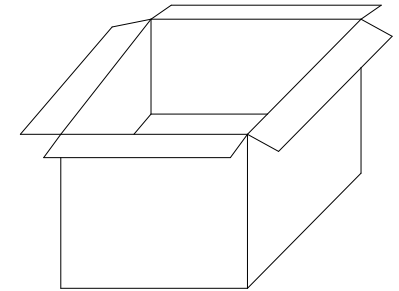
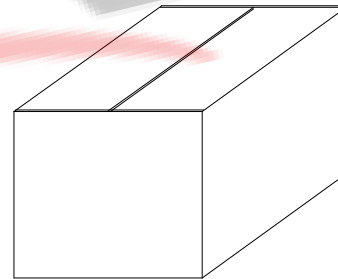
吸塑盘: 100PCS/盘



吸塑盘: 10盘/扎



放置地



注释

- 1. 吸塑盒: 2.31*1.86*0.8/CM
- 2. 数量: 100PCS/盒
5000PCS/箱
- 3. 纸箱: 38*25*19CM

ZDX 深圳市兆达鑫科技有限公司 Shenzhen Zhao Xin Technology Co., Ltd.			
TOLERANCE: X.X ±0.30 X.XX ±0.20 X.XXX ±0.10 X.XX ±0.10 X.X ±0.05 X ±0.05	DRAWN BY : 刘志强	DATE : 2015.08.18	PART NAME: TYPE-C 14P侧插垫高2.6
UNIT: mm [inch] SCALE: 1:1 SIZE: A4	CHECKED BY: 李文毅	DATE : 2015.08.18	PART NO. SEE TABLE
	APPROVED BY: 张少辉	DATE : 2015.08.18	MOLD NO.
			DRAW NO.
			SHEET NO. 1 OF 1