

RECOMMENDED P.C.B. LAYOUT
TOLERANCE UNSPECIFIED ±0.05mm

备注:

1. 材质:

1.1 胶芯: LCP+30%G.F UL94V-0

1.2 端子: 高导电C7025/C2680; 镀底30U" MIN,

接触区域镀金(AU 1u") 焊接区镀金G/F

1.3 外壳: SUS201/SUS304, T=0.30mm; 表面镀镍50U" MIN

1.4 中夹片: SUS301/SUS201;

2. 主要特性:

2.1 额定电流: 3A/5A

2.2 接触阻抗: 40mΩ MAX(初始值)

50mΩ MAX(测试后)

2.3 绝缘阻抗: 100MΩ MIN

2.4 耐压测试: 100V AC R.M.S.

2.6 整体插入力: 5-20N 整体插入力: 5-20N(耐久后)

整体拔出力: 8-20N 整体拔出力: 6-20N(耐久后)

2.7 耐久: 10000次

2.8 耐高温: SMT回流焊(峰值260±5°), 塑胶不能有起泡,

脱胶等不良, 变色, 翘曲变形在公差范围内;

2.9 产品须做焊锡测试 粘锡面积达到95%以上;

3.0 盐雾测试: 24H MIN

3.1 工作温度: -30℃~+85℃

A1	GND	B12	GND
A4	VBUS	B9	VBUS
A5	CC1	B8	SBU2
A6	DP1	B7	DN2
A7	DN1	B6	DP2
A8	SBU1	B5	CC2
A9	VBUS	B4	VBUS
A12	GND	B1	GND
PIN	SIGNAL NAME	PIN	SIGNAL NAME



深圳市兆达鑫科技有限公司
Shenzhen Zhao Xin Technology Co., Ltd.

TOLERANCE:
X.XX ±0.30
X.XXX ±0.20
X.XXXX ±0.10
X.XXXXX ±0.05
X.XXXXXX ±0.02
X.XXXXXXX ±0.01



UNIT: mm [inch]

SCALE: 1:1 SIZE: A4

DRAWN BY: DATE:

刘志强 2015.08.18

CHECKED BY: DATE:

李毅 2015.08.18

APPROVED BY: DATE:

张少辉 2015.08.18

PART NAME:

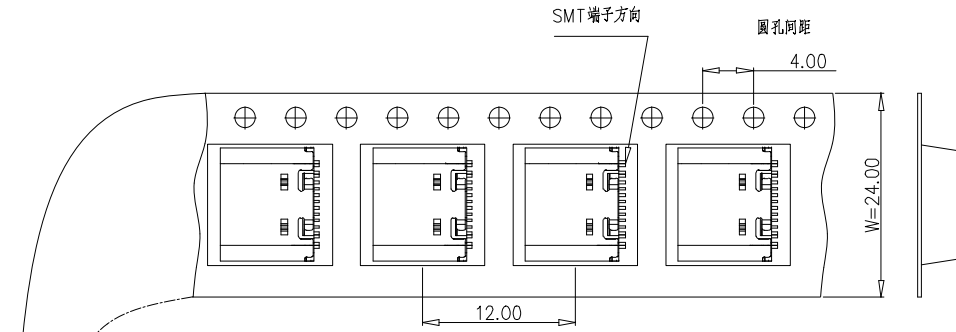
TYPE-C16P四脚前插后贴L6.5

PART NO. SEE TABLE

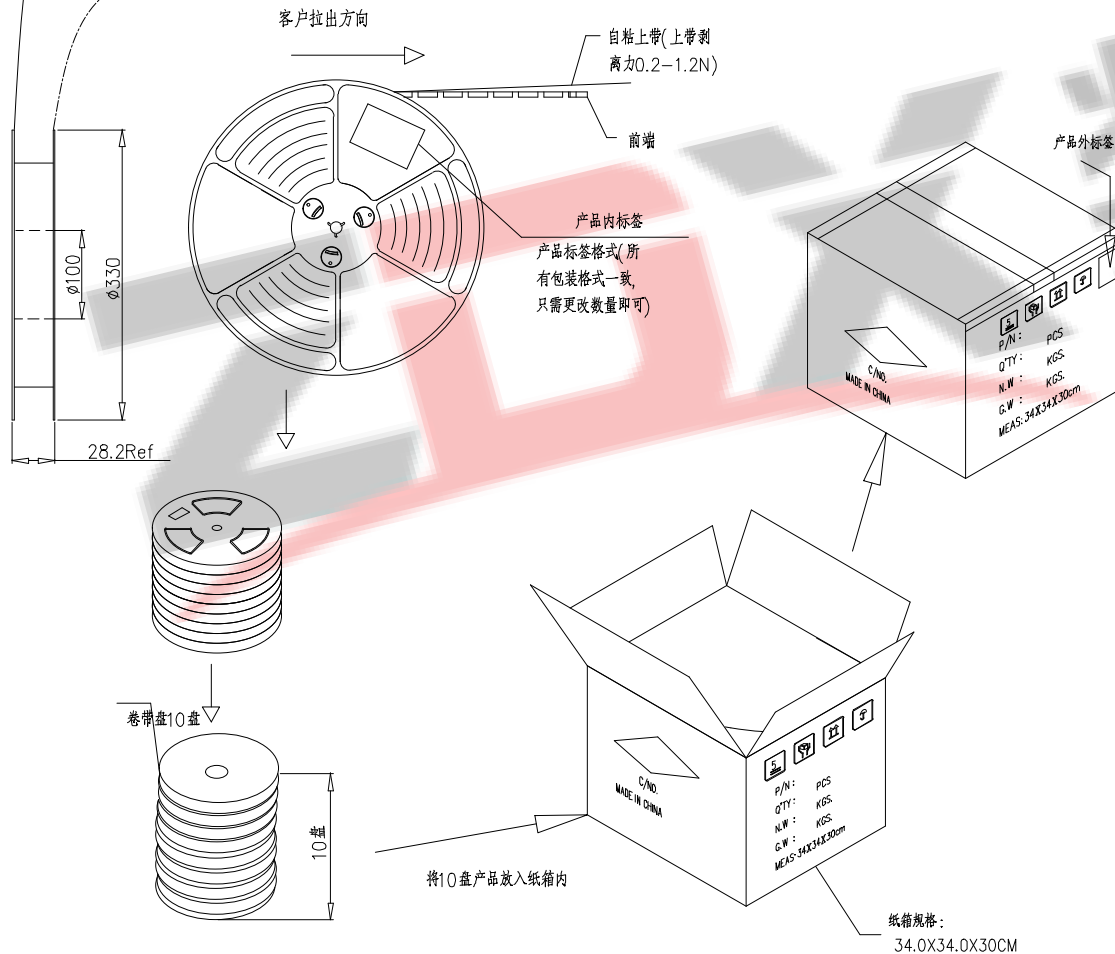
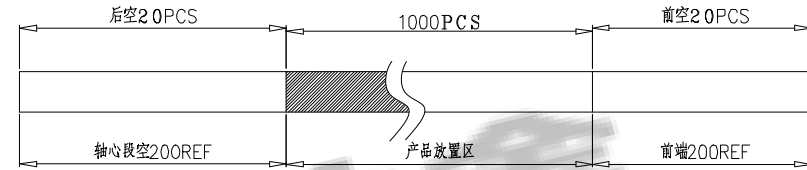
MOLD NO.

DRAW NO: ZDJNKJ00001623

SHEET NO. 1 OF 1



包装示意图:



备注

1. 把上下载带送入载带机进行调整,然后将产品按照指定的方式摆入下载带中,开动卷带机进行卷装(每卷包1000PCS),卷装完成后需用上带缠绕最少20CM;
2. 在卷装OK的每卷盘面的指定位置上贴上物料和RoHS标签装入纸箱内;每箱装10盘
3. 纸箱用封箱带将其封好,胶带要求工字型,不可遮住标签;
4. 如果客户对包装标签另有要求,请按客户要求作业;有未满足之零数箱需用缓冲材料填充;
5. 上载带剥离力: 0.2-1.2N;

深圳市兆达鑫科技有限公司 Shenzhen Zhao Xin Technology Co., Ltd.			
TOLERANCE: X.X ±0.30 X.XX ±0.20 X.XXX ±0.10 X.X ±10° X.X ±8° X.X ±5°	DRAWN BY : 刘志强	DATE : 2015.08.18	PART NAME: TYPE-C16P四脚前插后贴L6.5
UNIT: mm [inch] SCALE: 1:1 SIZE: A4	CHECKED BY: 李毅	DATE : 2015.08.18	PART NO. SEE TABLE MOLD NO.
	APPROVED BY: 张少辉	DATE : 2015.08.18	DRAW NO.: ZDJNKJ00001623 SHEET NO. 1 OF 1