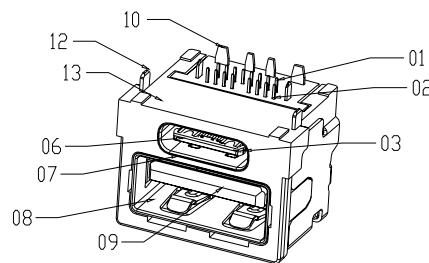
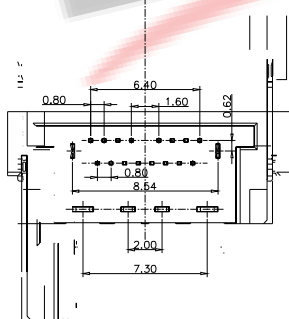
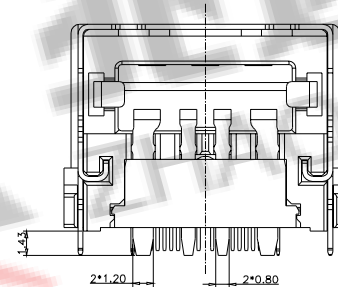
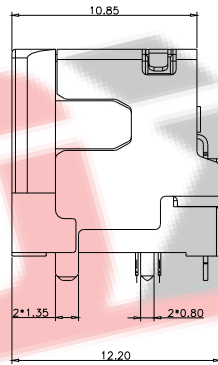
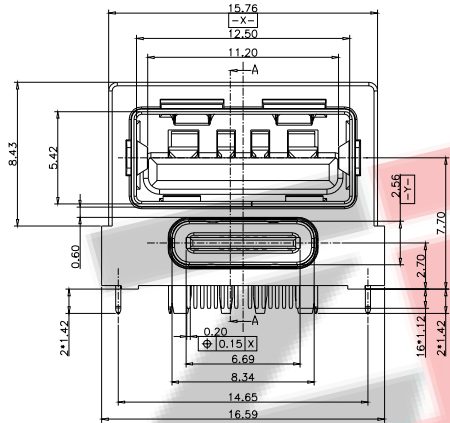


- 备注
- 材料及电镀 见附表1
 - 电气性能 (A组):
 - 接触电阻: 30mΩ Max FOR INITIAL, 40mΩ Max AFTER TEST.
 - 耐压: 500V AC 漏电流 < 0.5mA
 - 绝缘: >100MΩ Min 500V DC
 - 额定电流: 7A
 - 工作温度: -40°C ~ 125°C.
 - 机械性能 (A组):
 - 插入力: 6~25N.
 - 拔出力: 初始值10~25N, 耐久3000次测试后8~25N
 - 寿命: 3000 CYCLES
 - 端子正向力: >5g MIN
 - 电气性能 (C组):
 - 接触电阻: 30mΩ Max FOR INITIAL, 40mΩ Max AFTER TEST.
 - 耐压: 500V AC
 - 绝缘: >100MΩ Min
 - 额定电流: COLLECTIVELY VBUS PIN (A4,A9,B4,B9) ,TOTAL 7A
 - 工作温度: -40°C ~ 125°C.
 - 机械性能 (C组):
 - 插入力: 5~20N.
 - 拔出力: 初始值8~20N测试后6~20N
 - 寿命: 10,000 CYCLES



12	主体胶芯	LCP	1	橙色 UL94 V-0
12	外壳	SUS 304 ,T0.30	1	电镀
11	USB端子Molding件	LCP	1	橙色 UL94 V-0
10	USB 端子	C5191 T=0.25	1set	功能接触区镀金, 引脚镀锡
09	USB主体胶芯	LCP	1	橙色 UL94 V-0
08	USB 外壳	SUS 304 T=0.30	1	清洗
07	TYPE-C外壳	SUS 304 ,T=0.20	1	清洗
06	二次Molding件	LCP	1	橙色 UL94 V-0
05	下排Molding件	LCP	1	橙色 UL94 V-0
04	上排Molding件	LCP	1	橙色 UL94 V-0
03	中夹片	SUS301 T=0.15	1	不电镀
02	下排端子	C18400 T=0.15	1set	功能接触区镀金, 引脚镀金
01	上排端子	C18400 T=0.15	1set	功能接触区镀金, 引脚镀金
序号	品名	材质	用量	备注

TYPE-C					
A1	GND	B12	GND		
A4	VBUS	B9	VBUS		
A5	CC1	B8	SBU2		

USB-A					
1	GND	A6	DP1	B7	DN2
2	D+	A7	DN1	B6	DP2
3	D-	A8	DN1	B5	CC2
4	VBUS	A9	SBU1	B4	VBUS
		A12	GND	B1	GND
PIN	SIGNAL NAME	PIN	SIGNAL NAME	PIN	SIGNAL NAME

ZDX 深圳市兆达鑫科技有限公司
Shenzhen Zhao Xin Technology Co., Ltd.

TOLERANCE: X:XX ±0.30 X:XX ±0.20 X:XXX ±0.10 X:XX ±0.10 X:XX ±0.10 X:XX ±0.10 X:XX ±0.10	DRAWN BY : 刘志强	DATE : 2015.08.18	PART NAME: TYPE-C16P母座90度插板二合一
CHECKED BY: 李毅	DATE : 2015.08.18	PART NO.	SEE TABLE
APPROVED BY: 张少辉	DATE : 2015.08.18	DRAW NO:	ZDX00000016888
SCALE:1:1	SIZE: A4	SHEET NO.	1 OF 1