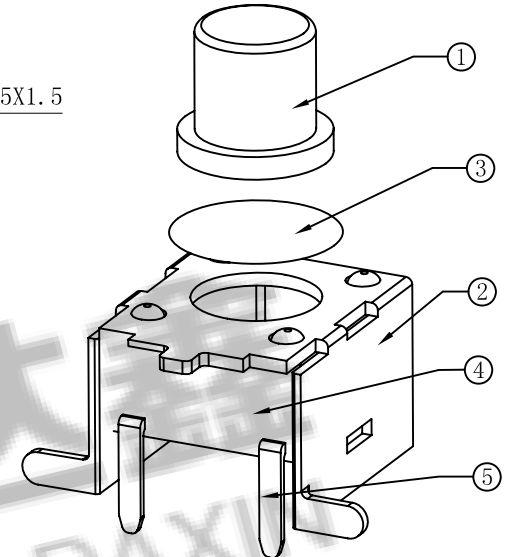
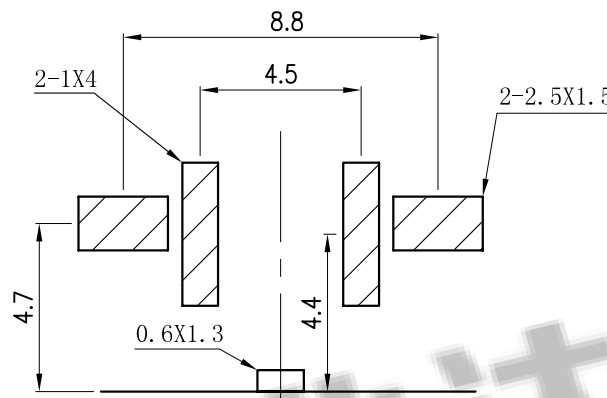
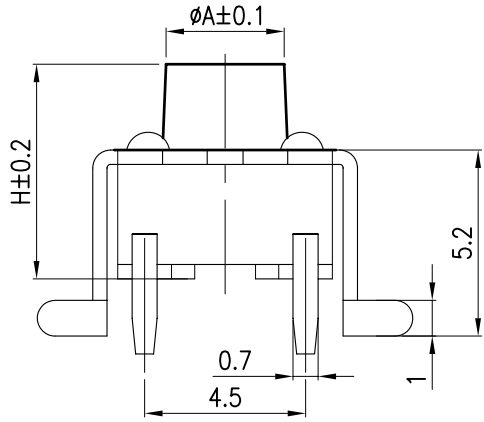
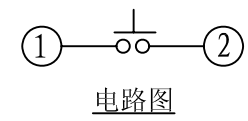
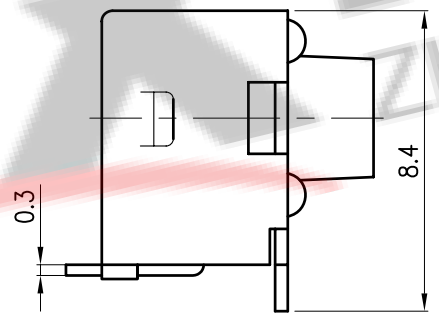
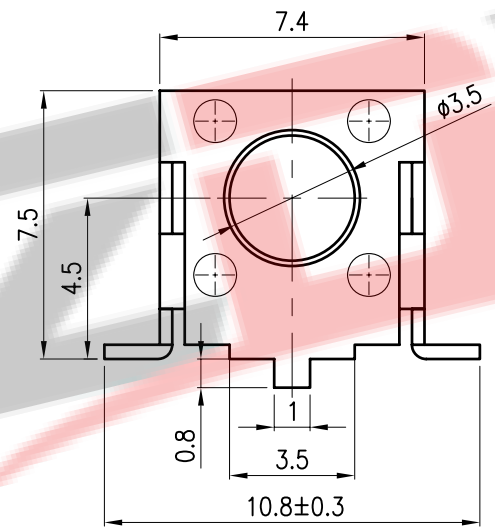


RoHS
REACH

A	H(高度)
∅3.5	4.3
∅3.5	4.5
∅3.3	7.0
∅3.3	9.0
∅3.2	9.5
∅3.0	13.5



PCB线路板安装图(±0.1)



- 技术参数:
1. 做用温度: -25~+85°C;
 2. 额定负荷: DC 12V 50mA;
 3. 接触电阻: ≤50mΩ;
 4. 绝缘电阻: ≥100MΩ;
 5. 耐 压: AC250V(50Hz)/min;
 6. 动作力: 250g±50g;
 7. 使用寿命: 100000次;
 8. 未注尺寸公差参照下面表格。

5	接触脚	黄铜	镀银	1	
4	基座	PPA (黑色)	——	1	
3	支架	冷轧钢带	铜锡	1	
2	簧片	复合银	镀银	1	
1	按钮	PPA (黑色)	——	1	
序号	零件名称	材料规格	表面处理	数量	备注

未注尺寸公差(mm)			
0~3	±0.05	±0.10	±0.20
>3~6	±0.05	±0.10	±0.30
>6~30	±0.10	±0.20	±0.50
>30~120	±0.15	±0.30	±0.80
角度	±1°		

设计	刘志强
审核	李文毅
标准化	
批准	张少辉

图面	A4	产品名称:轻触开关
单位	MM	
比例		品规格:6*6贴片式支架
重量		
页码	2015.08	ZDX 深圳市兆达鑫科技有限公司 Shenzhen Zhao Xin Technology Co., Ltd.
版次	A/0	