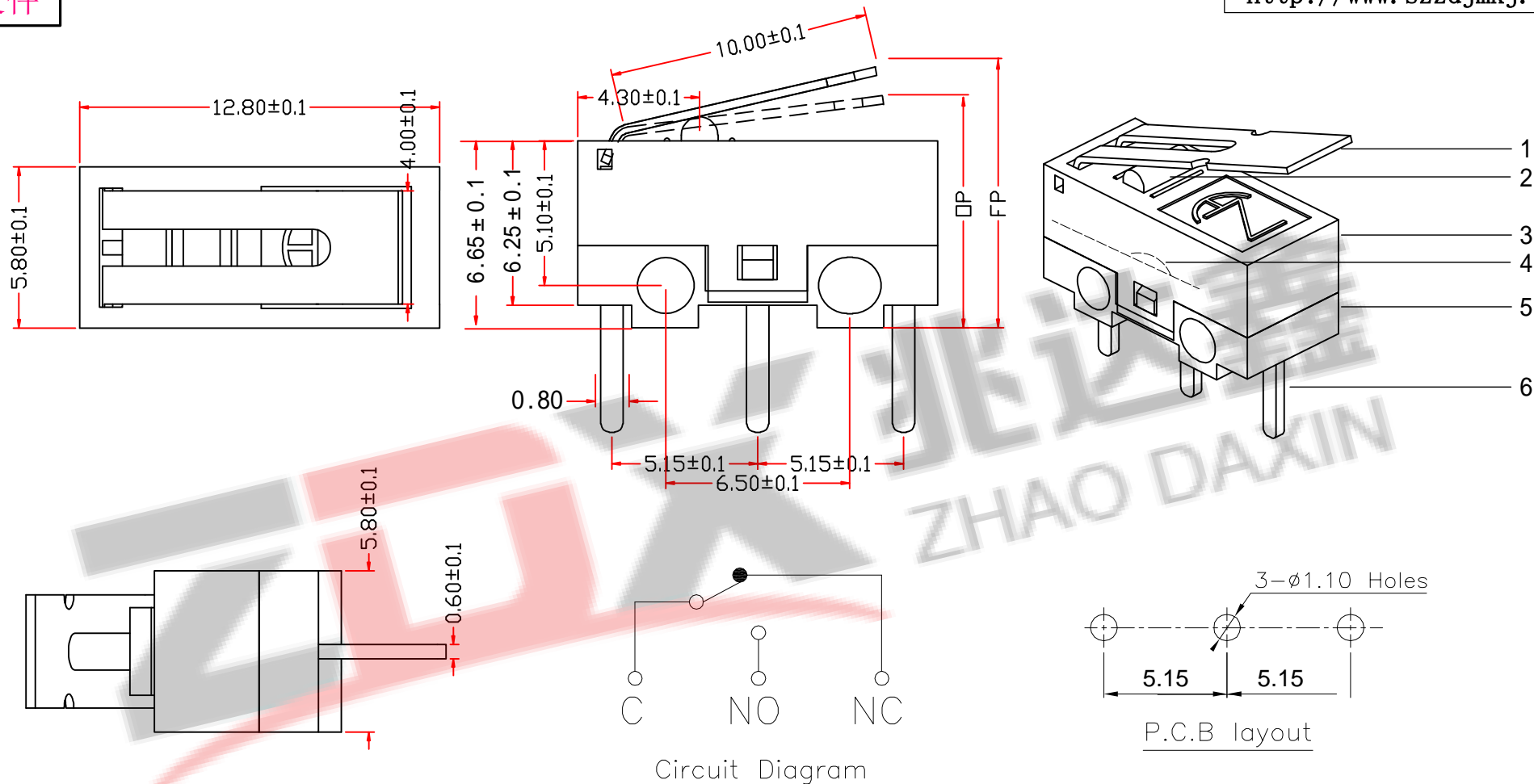


受控文件

<http://www.szzdjmkj.com>



名称	微动开关			技术要求:	序号	物料名称	材 质	数量(PCS)	表面层/颜色	备 注
型号	MX-1382-10			(1)使用温度: -25℃~85℃	1	钢 柄	进口不锈钢	1	本 色	开关接触转换性能:断通接触转换
单位	mm			(2)相对湿度: ≤85% RH	2	胶 柄	POM	1	红 色	图纸版本号:ZD-CPT--/--2/A
比例	1:1			(3)额定值: DC 30V 0.1A	3	上 盖	尼 龙	1	黑 色	
公差	无标注公差的为0.15mm			(4)接触电阻: ≤100mΩ (无负荷状态下)	4	接触弹片	进口磷铜 铜包银接点	1	本 色	
幅面				(5)绝缘电阻: ≥100MΩ	5	基 座	尼 龙	1	白 色	
视角				(6)耐压: AC 1000V 1min	6	端 子	黄 铜	3	电 银	
材料	RDHS			(7)焊接温度: 260±5℃ 5±0.5s	7					
绘制	阳艳娇	日期	2017.03.25	(8)操作力: 30±10gf	8					 深圳市兆达鑫科技有限公司 Shenzhen Zhao Xin Technology Co., Ltd. Http: <a href="http://www.szzdjmkj.com">www.szzdjmkj.com</a> E-mail: <a href="mailto:szzdjmkj@163.com">szzdjmkj@163.com</a>
复核	谢齐玉	日期	2017.03.25	(9)开关导行程: 如图示	9					
批核	左仁金	日期	2017.03.25	(10)机械寿命: ≥1000000次	10					