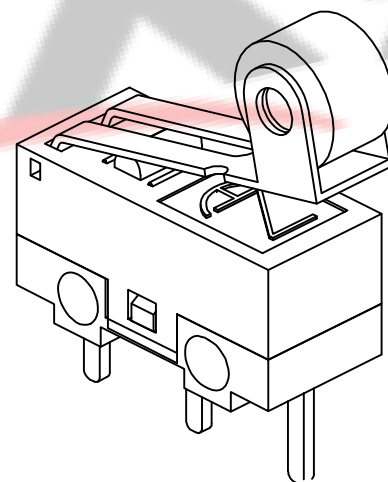
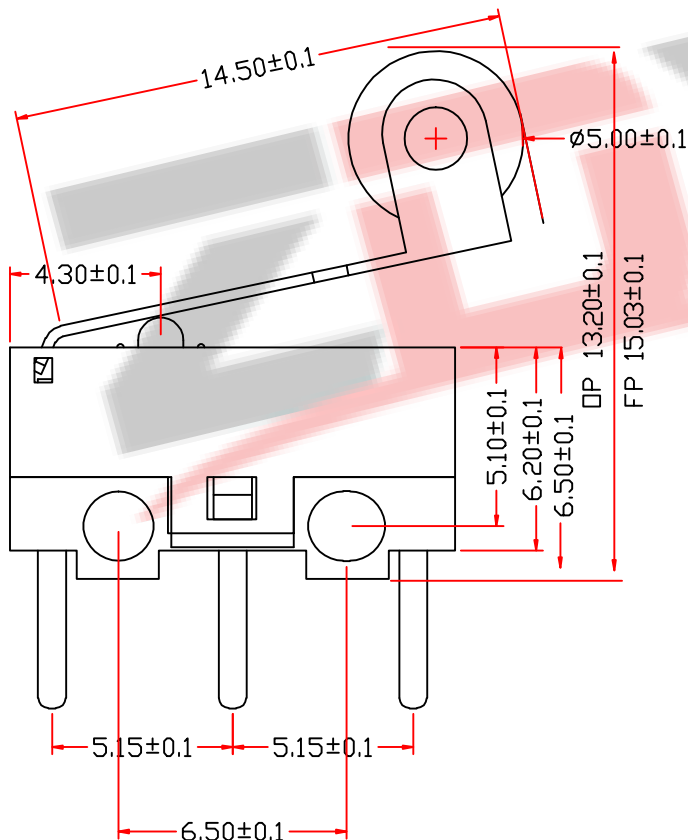


主要技术参数.性能

项目	参数
电路图	
额定电流.电压	1A-3A 125V AC
绝缘电阻	≥20MΩ
接触电阻	≤50MΩ
介电强度(极间)	≥500V AC/1min
(极地)	≥1000V AC/1min
电器寿命	≥50000次以上
环境温度	25 T 85
相对湿度	98%(40℃)

技术要求

1. 开关表面光洁,无划伤,陷点,无裂痕等缺陷;
2. 按钮按动灵活,无卡滞现象,声音清脆。
3. 手柄硬度: HRC32-42



**ZDX** 深圳市兆达鑫科技有限公司  
Shenzhen Zhao Xin Technology Co., Ltd.

TOLERANCE: X.X ±0.30 X.XX ±0.20 X.XXX ±0.10 X.XX ±0.10 X.X ±0.05 X ±0.05	DRAWN BY :	DATE :	PART NAME:	
	刘志强	2015.08.18	MX-1383-N	
UNIT: mm [inch] SCALE: 1:1 SIZE: A4	CHECKED BY:	DATE :	PART NO.	SEE TABLE
	李毅	2015.08.18	MOLD NO.	
	APPROVED BY:	DATE :	DRAW NO:	
	张少辉	2015.08.18	SHEET NO.	1 OF 1